



## ТЕХНИЧЕСКАЯ ИНФОРМАЦИЯ

<b>Материал</b>	Стандарт:	стальные трубы с воздушным вентилем G 3/8" $\varnothing 32 \times 2,0 \times \varnothing 92$ мм, обмотка с шагом 10 мм $\varnothing 57 \times 2,5 \times \varnothing 137$ мм, обмотка с шагом 18 мм $\varnothing 76 \times 2,5 \times \varnothing 156$ мм, обмотка с шагом 20 мм стальные пластинки толщиной 0,8мм
	Нержавеющая сталь, Оцинковка:	исполнение по заказу, стр. 21
<b>Подключающая резьба</b>	внутренний G1/2"	
<b>Длины</b>	500 мм–6 000 мм (стандартно по 100 мм)	
<b>Рабочие условия</b>	Отопительная система:	с принудительной циркуляцией
	Макс. рабочая температура:	120 °С
	Рабочее избыточное давление:	1,0 МПа
	Испытательное давление:	1,3 МПа
	Радиатор сконструирован для температуры окружающей среды +2–40 °С при относительной влажности 20–70 %.	
<b>Цветное исполнение</b>	снежно белый RAL 9016; Остальные цвета можно выбрать согласно палитре цветов RAL (доплата)	
<b>Возможности нестандартного исполнения</b>	Подключающая резьба G3/4", G3/8", G1"	
	Изменение шага витков стальной пластины 10–30 мм (12–30 мм) с шагом 2 мм	
	Открытые концы – возможность использования естественной циркуляции – все на основе утвержденной заказчиком технической документации	

## ТАБЛИЦА РАЗМЕРОВ

RAT3-S	Размеры [мм]												
	A	B	C	D	E	F	G	H	I	J	K	L	M
$\varnothing 32 \times 2,0 \times \varnothing 92$ мм	500–6000	402	32	92	10	A-130	65	16	146	105	76	56	≥60
$\varnothing 57 \times 2,5 \times \varnothing 137$ мм	500–6000	489	57	137	18	A-220	110	28	169	146	130	110	≥85
$\varnothing 76 \times 2,5 \times \varnothing 156$ мм	500–6000	588	76	156	20	A-240	120	38	178	166	130	110	≥95

Прим.:  $\varnothing 32 \times 2,0 \times \varnothing 92$  [мм] – диаметр трубки × толщина × диаметр обмотки спирали [мм]

## ТЕПЛОВЫЕ МОЩНОСТИ

RAT3-S	ТЕМПЕРАТУРНЫЙ ПЕРЕПАД	ДЛИНА [мм] / МОЩНОСТЬ Q [W]								
		500	1000	1500	2000	2500	3000	4000	5000	6000
$\varnothing 32 \times 2,0 \times \varnothing 92$ мм	90/70/20 °С	539	1331	2129	2820	3511	4151	5581	7001	8420
	75/65/20 °С	425	1050	1680	2225	2770	3275	4404	5523	6643
	70/55/20 °С	344	850	1360	1801	2242	2651	3565	4471	5378
	55/45/20 °С	219	540	865	1145	1426	1686	2267	2843	3419
$\varnothing 57 \times 2,5 \times \varnothing 137$ мм	90/70/20 °С	584	1483	2382	3318	4171	5133	6990	8841	10449
	75/65/20 °С	461	1170	1879	2618	3291	4050	5515	6975	8244
	70/55/20 °С	373	947	1521	2119	2664	3279	4465	5647	6674
	55/45/20 °С	237	602	967	1348	1694	2085	2839	3590	4244
$\varnothing 76 \times 2,5 \times \varnothing 156$ мм	90/70/20 °С	607	1503	2399	3351	4265	5185	7066	9023	10567
	75/65/20 °С	479	1186	1893	2644	3365	4091	5575	7119	8337
	70/55/20 °С	388	960	1532	2140	2724	3312	4513	5763	6749
	55/45/20 °С	247	610	974	1361	1732	2106	2870	3665	4291

Прим.: Температурный экспонент n=1,3  
 Тепловая мощность в оцинкованном исполнении меньше на 10 %, из нержавеющей стали даже на 35 %.

## ОБЪЕМ ВОДЫ И ВЕС

RAT3-S	Длина X [мм]	Объем [л] / Вес [кг]								
		500	1000	1500	2000	2500	3000	4000	5000	6000
$\varnothing 32 \times 2,0 \times \varnothing 92$ мм	Вес [кг]	7,3	15,6	23,8	31,9	40,0	48,1	65,9	83,7	101,5
	Объем [л]	1,3	2,2	3,2	4,0	5,0	5,9	7,8	9,6	11,5
$\varnothing 57 \times 2,5 \times \varnothing 137$ мм	Вес [кг]	15,0	29,0	45,0	67,0	76,0	91,0	121,0	151,0	181,0
	Объем [л]	4,3	7,4	10,5	13,5	16,6	19,7	25,8	31,9	38,0
$\varnothing 76 \times 2,5 \times \varnothing 156$ мм	Вес [кг]	19,4	36,8	53,7	70,7	87,8	105,0	136,0	170,9	205,7
	Объем [л]	8,3	14,0	19,8	25,6	31,4	37,2	48,7	60,3	71,8

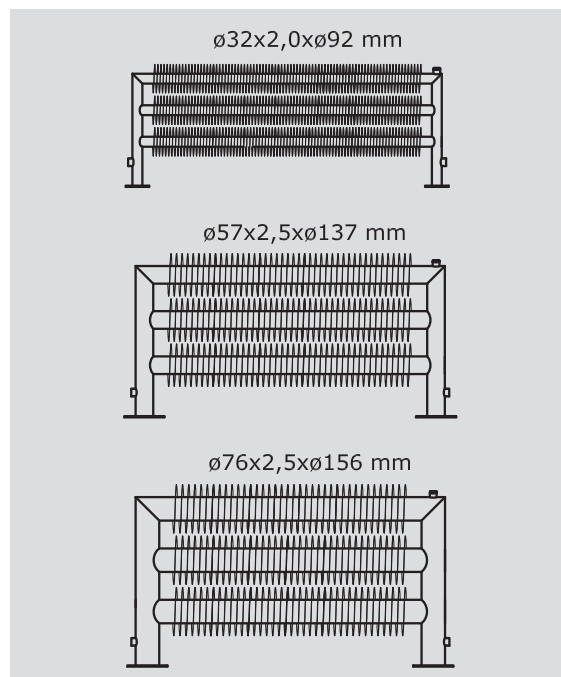
Прим.: Вес радиатора без теплоносителя

## ПРИМЕР КОДА

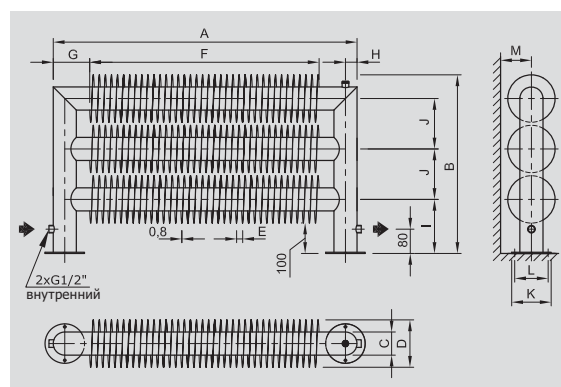
ZRAT3	57	137	100	S	01
Тип SPIRAL	$\varnothing$ трубки [мм]	$\varnothing$ обмотки [мм]	Длина [см]	самостоятельный	код цвета

Как заказать см. на стр. 22

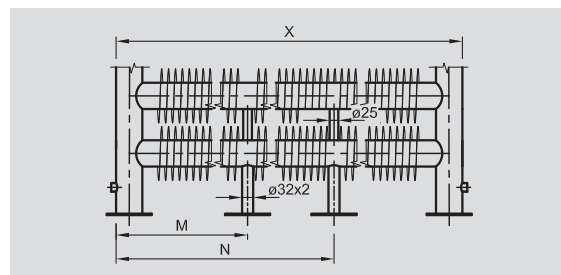
## ТИПОВЫЕ СЕРИИ



## ЧЕРТЕЖНЫЕ РАЗМЕРЫ



## НЕСУЩИЕ ЭЛЕМЕНТЫ



### RAT3-S ( $\varnothing 32$ мм)

Длина радиатора X [мм]	M	N	Количество ножек
500–2900	0	0	2 шт.
2901–4500	X/2	0	3 шт.
4501–6000	1/3 X	2/3 X	4 шт.

### RAT3-S ( $\varnothing 57$ мм, $\varnothing 76$ мм)

Длина радиатора X [мм]	M	N	Количество ножек
500–3000	0	0	2 шт.
3001–4500	X/2	0	3 шт.
4501–6000	1/3 X	2/3 X	4 шт.