



ТЕХНИЧЕСКАЯ ИНФОРМАЦИЯ

Материал	Стандарт:	стальные трубы с воздушным вентилем G 3/8" Ø 32 × 2,0 × Ø 92 мм, обмотка с шагом 10 мм Ø 57 × 2,5 × Ø 137 мм, обмотка с шагом 18 мм Ø 76 × 2,5 × Ø 156 мм, обмотка с шагом 20 мм стальные пластинки толщиной 0,8мм
	Нержавеющая сталь, Оцинковка:	исполнение по заказу, стр. 21
Подключающая резьба	внутренний G1/2"	
Длины	500 мм–6 000 мм (стандартно по 100 мм)	
Рабочие условия	Отопительная система:	с принудительной циркуляцией
	Макс. рабочая температура:	120 °С
	Рабочее избыточное давление:	1,0 МПа
	Испытательное давление:	1,3 МПа
	Радиатор сконструирован для температуры окружающей среды +2–40 °С при относительной влажности 20–70 %.	
Цветное исполнение	снежно белый RAL 9016; Остальные цвета можно выбрать согласно палитре цветов RAL (доплата)	
Возможности нестандартного исполнения	Подключающая резьба G3/4", G3/8", G1"	
	Изменение шага витков стальной пластины 10–30 мм (12–30 мм) с шагом 2 мм	
	Открытые концы – возможность использования естественной циркуляции – все на основе утвержденной заказчиком технической документации	

ТАБЛИЦА РАЗМЕРОВ

RAT3-F	Размеры [мм]												
	A	B	C	D	E	F	G	H	I	J	K	L	M
Ø 32 × 2,0 × Ø 92 мм	500–6000	402	32	92	10	A-130	65	16	-	105	-	-	≥60
Ø 57 × 2,5 × Ø 137 мм	500–6000	529	57	137	18	A-220	110	28	-	146	-	-	≥85
Ø 76 × 2,5 × Ø 156 мм	500–6000	588	76	156	20	A-240	120	38	-	166	-	-	≥95

Прим.: Ø 32 × 2,0 × Ø 92 [мм] – диаметр трубы × толщина × диаметр обмотки спирали [мм]

ТЕПЛОВЫЕ МОЩНОСТИ

RAT3-F	ТЕМПЕРАТУРНЫЙ ПЕРЕПАД	ДЛИНА [мм] / МОЩНОСТЬ Q [W]								
		500	1000	1500	2000	2500	3000	4000	5000	6000
Ø 32×2,0×Ø 92 мм	90/70/20 °С	539	1331	2129	2820	3511	4151	5581	7001	8420
	75/65/20 °С	425	1050	1680	2225	2770	3275	4404	5523	6643
	70/55/20 °С	344	850	1360	1801	2242	2651	3565	4471	5378
	55/45/20 °С	219	540	865	1145	1426	1686	2267	2843	3419
Ø 57×2,5×Ø 137 мм	90/70/20 °С	584	1483	2382	3318	4171	5133	6990	8841	10449
	75/65/20 °С	461	1170	1879	2618	3291	4050	5515	6975	8244
	70/55/20 °С	373	947	1521	2119	2664	3279	4465	5647	6674
Ø 76×2,5×Ø 156 мм	90/70/20 °С	607	1503	2399	3351	4265	5185	7066	9023	10567
	75/65/20 °С	479	1186	1893	2644	3365	4091	5575	7119	8337
	70/55/20 °С	388	960	1532	2140	2724	3312	4513	5763	6749
	55/45/20 °С	247	610	974	1361	1732	2106	2870	3665	4291

Прим.: Температурный экспонент n=1,3

Тепловая мощность в оцинкованном исполнении меньше на 10 %, из нержавеющей стали даже на 35 %.

ОБЪЕМ ВОДЫ И ВЕС

RAT3-F	Длина X [мм]	500	1000	1500	2000	2500	3000	4000	5000	6000
Ø 32×2,0×Ø 92 мм	Вес [кг]	7,2	15,5	23,7	31,8	39,9	48	65,8	83,6	101,4
	Объем [л]	1,1	2,1	3	3,9	4,8	5,8	7,6	9,5	11,3
Ø 57×2,5×Ø 137 мм	Вес [кг]	14,9	28,9	44,9	66,8	75,8	90,8	120,9	150,9	180,9
	Объем [л]	3,7	6,8	9,9	13	16	19,1	25,2	31,3	37,5
Ø 76×2,5×Ø 156 мм	Вес [кг]	19,2	36,9	53,5	70,5	87,6	104,8	135,8	170,7	205,5
	Объем [л]	7,2	13,0	18,8	24,5	30,3	36	47,6	59,2	70,7

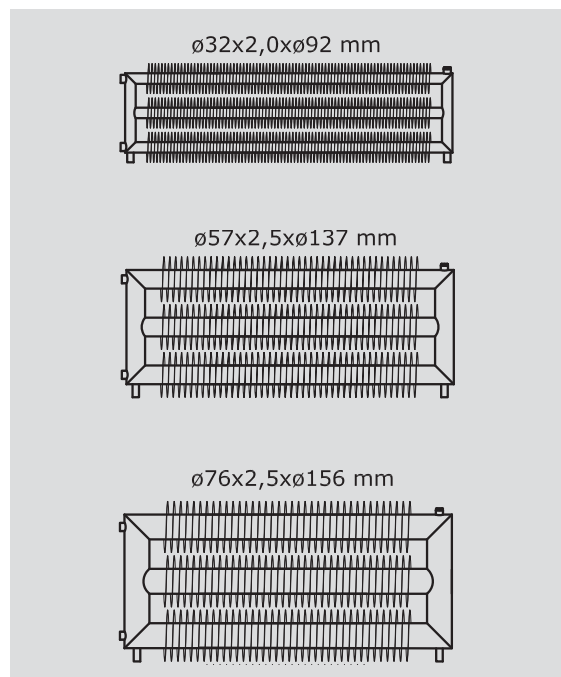
Прим.: Вес радиатора без теплоносителя

ПРИМЕР КОДА

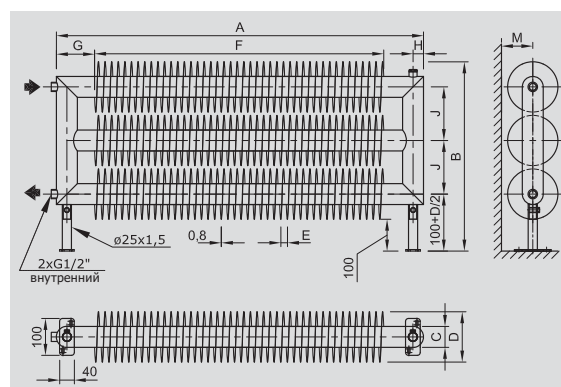
ZRAT3	57	137	100	F	01
Тип SPIRAL	Ø трубы [мм]	Ø обмотки [мм]	Длина [см]	на пол	код цвета

Как заказать см. на стр. 22

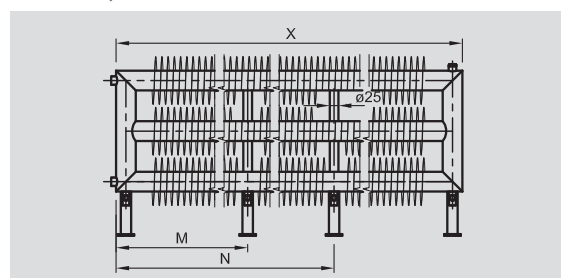
ТИПОВЫЕ СЕРИИ



ЧЕРТЕЖНЫЕ РАЗМЕРЫ



НЕСУЩИЕ ЭЛЕМЕНТЫ



RAT3-F (Ø 32 мм)

Длина радиатора X [мм]	M	N	Количество ножек
500–2900	0	0	2 шт.
2901–4500	X/2	0	3 шт.
4501–6000	1/3 X	2/3 X	4 шт.

RAT3-F (Ø 57 мм, Ø 76 мм)

Длина радиатора X [мм]	M	N	Количество ножек
500–3000	0	0	2 шт.
3001–4500	X/2	0	3 шт.
4501–6000	1/3 X	2/3 X	4 шт.