



ТЕХНИЧЕСКАЯ ИНФОРМАЦИЯ

Материал	Стандарт:	стальные трубы с воздушным вентилем G 3/8" $\varnothing 32 \times 2,0 \times \varnothing 92$ мм, обмотка с шагом 10 мм $\varnothing 57 \times 2,5 \times \varnothing 137$ мм, обмотка с шагом 18 мм $\varnothing 76 \times 2,5 \times \varnothing 156$ мм, обмотка с шагом 20 мм стальные пластинки толщиной 0,8мм
	Нержавеющая сталь, Оцинковка:	исполнение по заказу, стр. 21
Подключающая резьба	внутренний G1/2"	
Длины	500 мм–6 000 мм (стандартно по 100 мм)	
Рабочие условия	Отопительная система:	с принудительной циркуляцией
	Макс. рабочая температура:	120 °С
	Рабочее избыточное давление:	1,0 МПа
	Испытательное давление:	1,3 МПа
	Радиатор сконструирован для температуры окружающей среды +2–40 °С при относительной влажности 20–70 %.	
Цветное исполнение	снежно белый RAL 9016; Остальные цвета можно выбрать согласно палитре цветов RAL (доплата)	
Возможности нестандартного исполнения	Подключающая резьба G3/4", G3/8", G1"	
	Изменение шага витков стальной пластины 10–30 мм (12–30 мм) с шагом 2 мм	
	Открытые концы – возможность использования естественной циркуляции – все на основе утвержденной заказчиком технической документации	

ТАБЛИЦА РАЗМЕРОВ

RAT2-W	Размеры [мм]												
	A	B	C	D	E	F	G	H	I	J	K	L	M
$\varnothing 32 \times 2,0 \times \varnothing 92$ мм	500–6000	197	32	92	10	A-130	65	16	-	105	-	-	60
$\varnothing 57 \times 2,5 \times \varnothing 137$ мм	500–6000	283	57	137	18	A-220	110	28	-	146	-	-	85
$\varnothing 76 \times 2,5 \times \varnothing 156$ мм	500–6000	322	76	156	20	A-240	120	38	-	166	-	-	95

Прим.: $\varnothing 32 \times 2,0 \times \varnothing 92$ [мм] – диаметр трубы × толщина × диаметр обмотки спирали [мм]

ТЕПЛОВЫЕ МОЩНОСТИ

RAT2-W	ТЕМПЕРАТУРНЫЙ ПЕРЕПАД	ДЛИНА [мм] / МОЩНОСТЬ Q [W]									
		500	1000	1500	2000	2500	3000	4000	5000	6000	
$\varnothing 32 \times 2,0 \times \varnothing 92$ мм	90/70/20 °С	361	887	1420	1882	2345	2769	3725	4672	5618	
	75/65/20 °С	285	700	1120	1485	1850	2185	2939	3686	4433	
	70/55/20 °С	231	567	907	1202	1498	1769	2379	2984	3589	
	55/45/20 °С	147	360	577	764	952	1125	1513	1897	2282	
$\varnothing 57 \times 2,5 \times \varnothing 137$ мм	90/70/20 °С	385	965	1527	2178	2769	3377	4586	5775	6848	
	75/65/20 °С	304	761	1205	1718	2185	2664	3618	4556	5403	
	70/55/20 °С	246	616	976	1391	1769	2157	2929	3688	4374	
	55/45/20 °С	156	392	620	884	1125	1371	1862	2345	2781	
$\varnothing 76 \times 2,5 \times \varnothing 156$ мм	90/70/20 °С	403	1003	1589	2235	2840	3422	4626	5846	6960	
	75/65/20 °С	318	791	1254	1763	2241	2700	3650	4612	5491	
	70/55/20 °С	257	640	1015	1427	1814	2186	2955	3734	4445	
	55/45/20 °С	164	407	645	908	1154	1390	1879	2374	2826	

Прим.: Температурный экспонент n=1,3
 Тепловая мощность в оцинкованном исполнении меньше на 10 %, из нержавеющей стали даже на 35 %.

ОБЪЕМ ВОДЫ И ВЕС

RAT2-W	Длина X [мм]	500	1000	1500	2000	2500	3000	4000	5000	6000
$\varnothing 32 \times 2,0 \times \varnothing 92$ мм	Вес [кг]	4,9	10,5	15,9	21,3	26,9	32,5	43,7	54,9	66,1
	Объем [л]	0,7	1,4	2	2,6	3,2	3,8	5,1	6,3	7,5
$\varnothing 57 \times 2,5 \times \varnothing 137$ мм	Вес [кг]	9,5	19,8	29,2	40,3	50,0	59,8	80,3	100,9	121,2
	Объем [л]	2,4	4,5	6,5	8,6	10,6	12,7	16,7	20,8	24,9
$\varnothing 76 \times 2,5 \times \varnothing 156$ мм	Вес [кг]	11,5	22,9	34,3	45,6	56,9	68,2	90,8	113,4	136
	Объем [л]	4,6	8,4	12,3	16,1	20	23,8	31,5	39,2	46,9

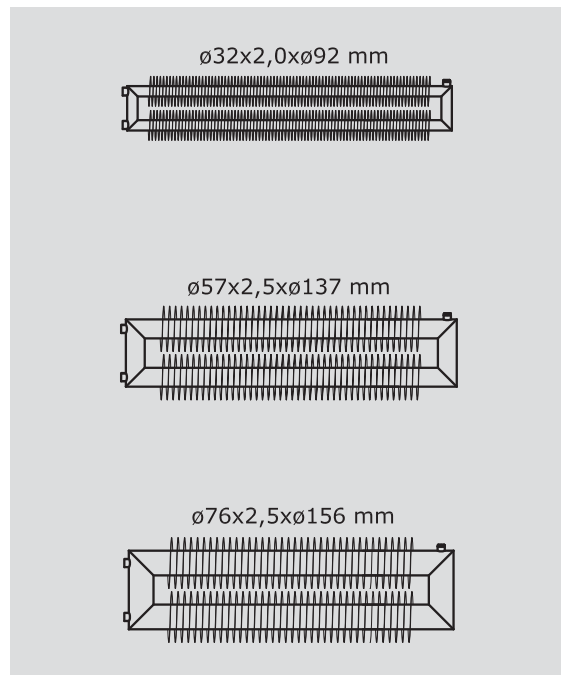
Прим.: Вес радиатора без теплоносителя

ПРИМЕР КОДА

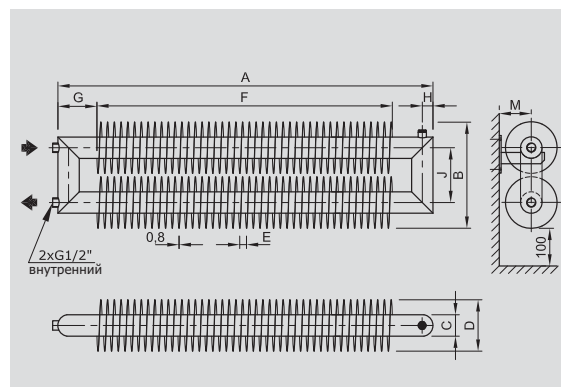
ZRAT2	57	137	100	W	01
Тип SPIRAL	\varnothing трубы [мм]	\varnothing обмотки [мм]	Длина [см]	настенный	код цвета

Как заказать см. на стр. 22

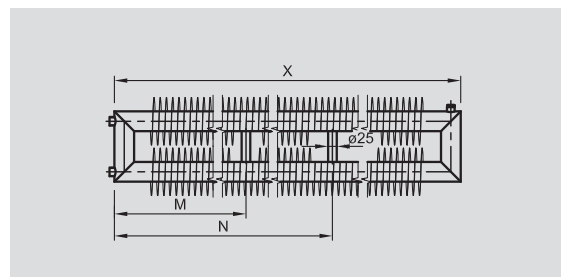
ТИПОВЫЕ СЕРИИ



ЧЕРТЕЖНЫЕ РАЗМЕРЫ



НЕСУЩИЕ ЭЛЕМЕНТЫ



RAT2-W ($\varnothing 32$ мм)

Длина радиатора X [мм]	M	N	Количество консолей
500–2900	0	0	2 шт.
2901–4500	X/2	0	3 шт.
4501–6000	1/3 X	2/3 X	4 шт.

RAT2-W ($\varnothing 57$ мм, $\varnothing 76$ мм)

Длина радиатора X [мм]	M	N	Количество консолей
500–3000	0	0	2 шт.
3001–4500	X/2	0	3 шт.
4501–6000	1/3 X	2/3 X	4 шт.