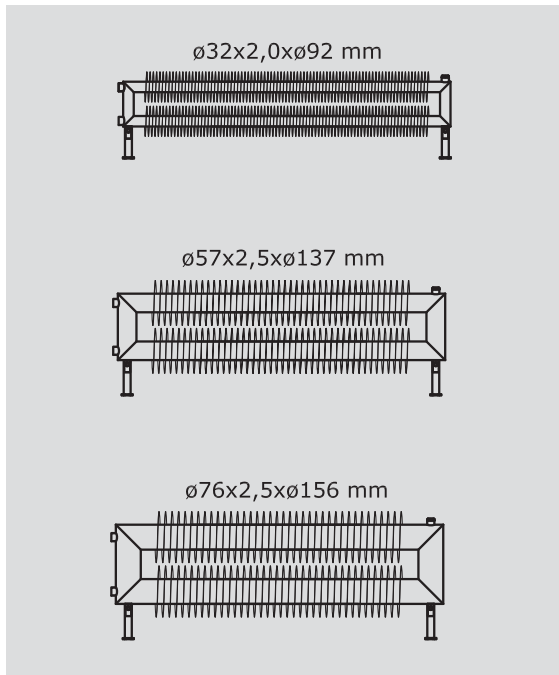
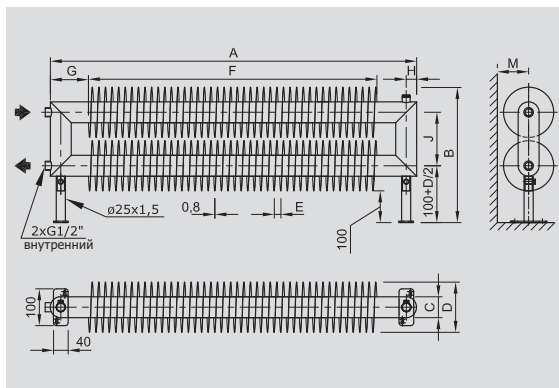




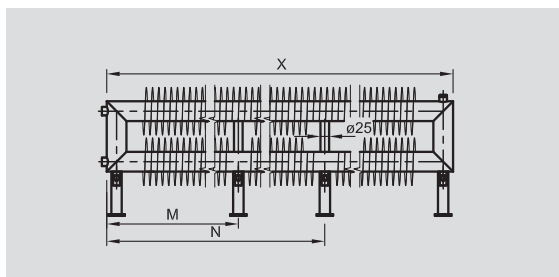
ТИПОВЫЕ СЕРИИ



ЧЕРТЕЖНЫЕ РАЗМЕРЫ



НЕСУЩИЕ ЭЛЕМЕНТЫ



RAT2-F (Ø 32 мм)

Длина радиатора X [мм]	M	N	Количество ножек
500-2900	0	0	2 шт.
2901-4500	X/2	0	3 шт.
4501-6000	1/3 X	2/3 X	4 шт.

RAT2-F (Ø 57 мм, Ø 76 мм)

Длина радиатора X [мм]	M	N	Количество ножек
500-3000	0	0	2 шт.
3001-4500	X/2	0	3 шт.
4501-6000	1/3 X	2/3 X	4 шт.

ТЕХНИЧЕСКАЯ ИНФОРМАЦИЯ

Материал	Стандарт:	стальные трубы с воздушным вентилем G 3/8" Ø 32 × 2,0 × Ø 92 мм, обмотка с шагом 10 мм Ø 57 × 2,5 × Ø 137 мм, обмотка с шагом 18 мм Ø 76 × 2,5 × Ø 156 мм, обмотка с шагом 20 мм стальные пластинки толщиной 0,8мм
	Нержавеющая сталь, Оцинковка:	исполнение по заказу, стр. 21
Подключающая резьба	внутренний G1/2"	
Длины	500 мм–6 000 мм (стандартно по 100 мм)	
Рабочие условия	Отопительная система:	с принудительной циркуляцией
	Макс. рабочая температура:	120 °C
	Рабочее избыточное давление:	1,0 МПа
	Испытательное давление:	1,3 МПа
	Радиатор сконструирован для температуры окружающей среды +2–40 °C при относительной влажности 20–70 %.	
Цветное исполнение	снежно белый RAL 9016; Остальные цвета можно выбрать согласно палитре цветов RAL (доплата)	
Возможности нестандартного исполнения	Подключающая резьба G3/4", G3/8", G1"	
	Изменение шага витков стальной пластины 10–30 мм (12–30 мм) с шагом 2 мм	
	Открытые концы – возможность использования естественной циркуляции – все на основе утвержденной заказчиком технической документации	

ТАБЛИЦА РАЗМЕРОВ

RAT2-F	Размеры [мм]												
	A	B	C	D	E	F	G	H	I	J	K	L	M
Ø 32 × 2,0 × Ø 92 мм	500-6000	297	32	92	10	A-130	65	16	-	103	-	-	≥60
Ø 57 × 2,5 × Ø 137 мм	500-6000	383	57	137	18	A-220	110	28	-	146	-	-	≥85
Ø 76 × 2,5 × Ø 156 мм	500-6000	422	76	156	20	A-240	120	38	-	166	-	-	≥95

Прим.: Ø 32 × 2,0 × Ø 92 [мм] – диаметр трубки × толщина × диаметр обмотки спирали [мм]

ТЕПЛОВЫЕ МОЩНОСТИ

RAT2-F	ТЕМПЕРАТУРНЫЙ ПЕРЕПАД	ДЛИНА [мм] / МОЩНОСТЬ Q [W]								
		500	1000	1500	2000	2500	3000	4000	5000	6000
Ø 32×2,0×Ø 92 мм	90/70/20 °C	361	887	1420	1882	2345	2769	3725	4672	5618
	75/65/20 °C	285	700	1120	1485	1850	2185	2939	3686	4433
	70/55/20 °C	231	567	907	1202	1498	1769	2379	2984	3589
	55/45/20 °C	147	360	577	764	952	1125	1513	1897	2282
Ø 57×2,5×Ø 137 мм	90/70/20 °C	385	965	1527	2178	2769	3377	4586	5775	6848
	75/65/20 °C	304	761	1205	1718	2185	2664	3618	4556	5403
	70/55/20 °C	246	616	976	1391	1769	2157	2929	3688	4374
	55/45/20 °C	156	392	620	884	1125	1371	1862	2345	2781
Ø 76×2,5×Ø 156 мм	90/70/20 °C	403	1003	1589	2235	2840	3422	4626	5846	6960
	75/65/20 °C	318	791	1254	1763	2241	2700	3650	4612	5491
	70/55/20 °C	257	640	1015	1427	1814	2186	2955	3734	4445
	55/45/20 °C	164	407	645	908	1154	1390	1879	2374	2826

Прим.: Температурный экспонент n=1,3

Тепловая мощность в оцинкованном исполнении меньше на 10 %, из нержавеющей стали даже на 35 %.

ОБЪЕМ ВОДЫ И ВЕС

RAT2-F	Длина X [мм]	500	1000	1500	2000	2500	3000	4000	5000	6000
Ø 32×2,0×Ø 92 мм	Вес [кг]	4,9	10,5	15,9	21,3	26,9	32,5	43,7	54,9	66,1
	Объем [л]	0,7	1,4	2	2,6	3,2	3,8	5,1	6,3	7,5
Ø 57×2,5×Ø 137 мм	Вес [кг]	9,5	19,8	29,2	40,3	50,0	59,8	80,3	100,9	121,2
	Объем [л]	2,4	4,5	6,5	8,6	10,6	12,7	16,7	20,8	24,9
Ø 76×2,5×Ø 156 мм	Вес [кг]	11,5	22,9	34,3	45,6	56,9	68,2	90,8	113,4	136
	Объем [л]	4,6	8,4	12,3	16,1	20	23,8	31,5	39,2	46,9

Прим.: Вес радиатора без теплоносителя

ПРИМЕР КОДА

ZRAT2	57	137	100	F	01
Тип SPIRAL	Ø трубки [мм]	Ø обмотки [мм]	Длина [см]	на пол	код цвета

Как заказать см. на стр. 22