



ТЕХНИЧЕСКАЯ ИНФОРМАЦИЯ

Материал	Стандарт:	стальные трубы с воздушным вентилем G 3/8" $\varnothing 32 \times 2,0 \times \varnothing 92$ мм, обмотка с шагом 10 мм $\varnothing 57 \times 2,5 \times \varnothing 137$ мм, обмотка с шагом 18 мм $\varnothing 76 \times 2,5 \times \varnothing 156$ мм, обмотка с шагом 20 мм стальные пластинки толщиной 0,8мм
	Нержавеющая сталь, Оцинковка:	исполнение по заказу, стр. 21
Подключающая резьба	внутренний G1/2"	
Длины	500 мм–6 000 мм (стандартно по 100 мм)	
Рабочие условия	Отопительная система:	с принудительной циркуляцией
	Макс. рабочая температура:	120 °С
	Рабочее избыточное давление:	1,0 МПа
	Испытательное давление:	1,3 МПа
	Радиатор сконструирован для температуры окружающей среды +2–40 °С при относительной влажности 20–70 %.	
Цветное исполнение	снежно белый RAL 9016; Остальные цвета можно выбрать согласно палитре цветов RAL (доплата)	
Возможности нестандартного исполнения	Подключающая резьба G3/4", G3/8", G1"	
	Изменение шага витков стальной пластины 10–30 мм (12–30 мм) с шагом 2 мм	
	Открытые концы – возможность использования естественной циркуляции – все на основе утвержденной заказчиком технической документации	

ТАБЛИЦА РАЗМЕРОВ

RA03-F	Размеры [мм]												
	A	B	C	D	E	F	G	H	I	J	K	L	M
$\varnothing 32 \times 2,0 \times \varnothing 92$ мм	500–6000	382	32	92	10	A-220	110	85	–	190	–	–	≥60
$\varnothing 57 \times 2,5 \times \varnothing 137$ мм	500–6000	527	57	137	18	A-300	150	120	–	290 (350*)	–	–	≥85
$\varnothing 76 \times 2,5 \times \varnothing 156$ мм	500–6000	656	76	156	20	A-380	190	165	–	400 (390*)	–	–	≥95

Прим.: $\varnothing 32 \times 2,0 \times \varnothing 92$ [мм] – диаметр трубки × толщина × диаметр обмотки спирали [мм]

* Размер действителен для исполнения из нержавеющей стали

ТЕПЛОВЫЕ МОЩНОСТИ

RA03-F	ТЕМПЕРАТУРНЫЙ ПЕРЕПАД	ДЛИНА [мм] / МОЩНОСТЬ Q [W]								
		500	1000	1500	2000	2500	3000	4000	5000	6000
$\varnothing 32 \times 2,0 \times \varnothing 92$ мм	90/70/20 °С	539	1331	2129	2820	3511	4151	5581	7001	8420
	75/65/20 °С	425	1050	1680	2225	2770	3275	4404	5523	6643
	70/55/20 °С	344	850	1360	1801	2242	2651	3565	4471	5378
	55/45/20 °С	219	540	865	1145	1426	1686	2267	2843	3419
$\varnothing 57 \times 2,5 \times \varnothing 137$ мм	90/70/20 °С	584	1483	2382	3318	4171	5133	6990	8841	10449
	75/65/20 °С	461	1170	1879	2618	3291	4050	5515	6975	8244
	70/55/20 °С	373	947	1521	2119	2664	3279	4465	5647	6674
	55/45/20 °С	237	602	967	1348	1694	2085	2839	3590	4244
$\varnothing 76 \times 2,5 \times \varnothing 156$ мм	90/70/20 °С	607	1503	2399	3351	4265	5185	7066	9023	10567
	75/65/20 °С	479	1186	1893	2644	3365	4091	5575	7119	8337
	70/55/20 °С	388	960	1532	2140	2724	3312	4513	5763	6749
	55/45/20 °С	247	610	974	1361	1732	2106	2870	3665	4291

Прим.: Температурный экспонент n=1,3

Тепловая мощность в оцинкованном исполнении меньше на 10 %, из нержавеющей стали даже на 35 %.

ОБЪЕМ ВОДЫ И ВЕС

RA03-F	Длина X [мм]	500	1000	1500	2000	2500	3000	4000	5000	6000
$\varnothing 32 \times 2,0 \times \varnothing 92$ мм	Вес [кг]	7	15,2	23,4	31,5	39,6	47,7	65,5	83,3	101,1
	Объем [л]	1,0	1,9	2,8	3,8	4,7	5,6	7,5	9,3	11,2
$\varnothing 57 \times 2,5 \times \varnothing 137$ мм	Вес [кг]	14,0	28,0	44,0	60,0	75,0	90,0	120,0	150,0	180,0
	Объем [л]	3,4	6,4	9,5	12,6	15,6	18,7	24,8	31,0	37,1
$\varnothing 76 \times 2,5 \times \varnothing 156$ мм	Вес [кг]	17,1	32,6	49,6	66,5	83,3	100,1	130,0	167	197,6
	Объем [л]	6,6	12,4	18,1	23,9	29,7	35,5	47,0	58,6	70,1

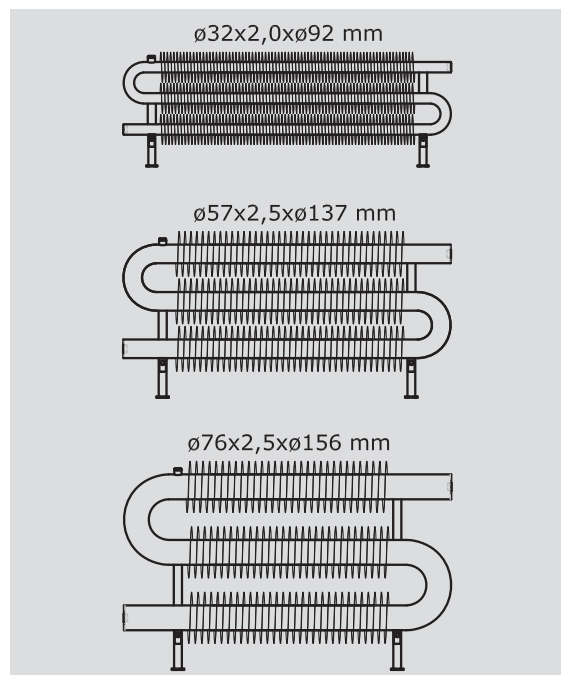
Прим.: Вес радиатора без теплоносителя

ПРИМЕР КОДА

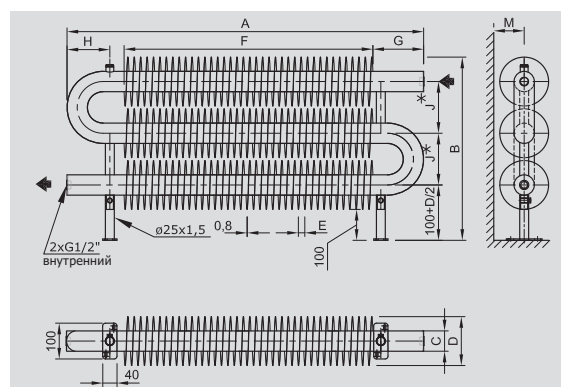
ZRA03	57	137	100	F	01
Тип SPIRAL	\varnothing трубки [мм]	\varnothing обмотки [мм]	Длина [см]	на пол	код цвета

Как заказать см. на стр. 22

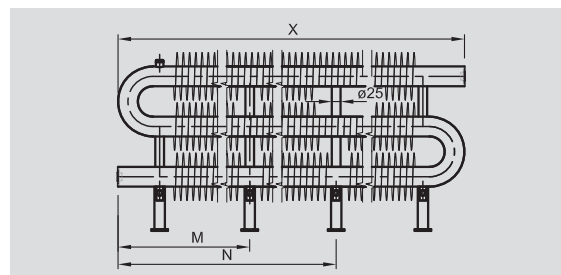
ТИПОВЫЕ СЕРИИ



ЧЕРТЕЖНЫЕ РАЗМЕРЫ



НЕСУЩИЕ ЭЛЕМЕНТЫ



RA03-F ($\varnothing 32$ мм)

Длина радиатора X [мм]	M	N	Количество ножек
500–2900	0	0	2 шт.
2901–4500	X/2	0	3 шт.
4501–6000	1/3 X	2/3 X	4 шт.

RA03-F ($\varnothing 57$ мм, $\varnothing 76$ мм)

Длина радиатора X [мм]	M	N	Количество ножек
500–3000	0	0	2 шт.
3001–4500	X/2	0	3 шт.
4501–6000	1/3 X	2/3 X	4 шт.