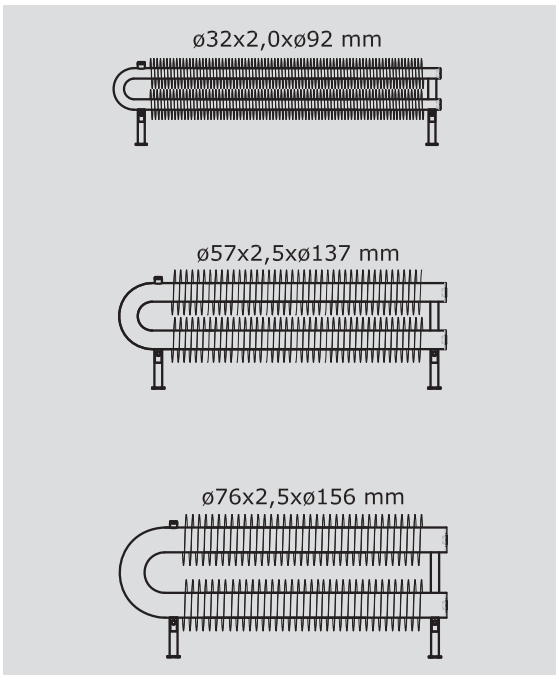
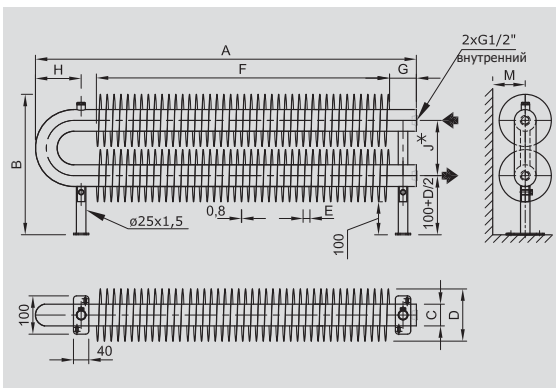




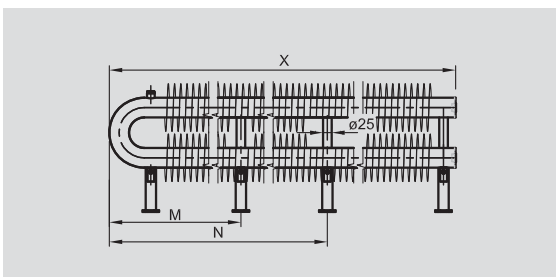
ТИПОВЫЕ СЕРИИ



ЧЕРТЕЖНЫЕ РАЗМЕРЫ



НЕСУЩИЕ ЭЛЕМЕНТЫ



RA02-F (Ø 32 мм)

Длина радиатора X [мм]	M	N	Количество ножек
500-2900	0	0	2 шт.
2901-4500	X/2	0	3 шт.
4501-6000	1/3 X	2/3 X	4 шт.

RA02-F (Ø 57 мм, Ø 76 мм)

Длина радиатора X [мм]	M	N	Количество ножек
500-3000	0	0	2 шт.
3001-4500	X/2	0	3 шт.
4501-6000	1/3 X	2/3 X	4 шт.

ТЕХНИЧЕСКАЯ ИНФОРМАЦИЯ

Материал	Стандарт:	стальные трубы с воздушным вентилем G 3/8" Ø 32 × 2,0 × Ø 92 мм, обмотка с шагом 10 мм Ø 57 × 2,5 × Ø 137 мм, обмотка с шагом 18 мм Ø 76 × 2,5 × Ø 156 мм, обмотка с шагом 20 мм стальные пластинки толщиной 0,8мм
	Нержавеющая сталь, Оцинковка:	исполнение по заказу, стр. 21
Подключающая резьба	внутренний G1/2"	
Длины	500 мм–6 000 мм (стандартно по 100 мм)	
Рабочие условия	Отопительная система:	с принудительной циркуляцией
	Макс. рабочая температура:	120 °C
	Рабочее избыточное давление:	1,0 МПа
	Испытательное давление:	1,3 МПа
	Радиатор сконструирован для температуры окружающей среды +2–40 °C при относительной влажности 20–70 %.	
Цветное исполнение	снежно белый RAL 9016; Остальные цвета можно выбрать согласно палитре цветов RAL (доплата)	
Возможности нестандартного исполнения	Подключающая резьба G3/4", G3/8", G1"	
	Изменение шага витков стальной пластины 10–30 мм (12–30 мм) с шагом 2 мм	
	Открытые концы – возможность использования естественной циркуляции – все на основе утвержденной заказчиком технической документации	

ТАБЛИЦА РАЗМЕРОВ

RA02-F	Размеры [мм]												
	A	B	C	D	E	F	G	H	I	J	K	L	M
Ø 32 × 2,0 × Ø 92 мм	500–6000	287	32	92	10	A-160	50	85	-	95	-	-	≥60
Ø 57 × 2,5 × Ø 137 мм	500–6000	382	57	137	18	A-230	70	120	-	145 (175*)	-	-	≥85
Ø 76 × 2,5 × Ø 156 мм	500–6000	456	76	156	20	A-260	70	165	-	200 (195*)	-	-	≥95

Прим.: Ø 32 × 2,0 × Ø 92 [мм] – диаметр трубки × толщина × диаметр обмотки спирали [мм]

* Размер действителен для исполнения из нержавеющей стали

ТЕПЛОВЫЕ МОЩНОСТИ

RA02-F	ТЕМПЕРАТУРНЫЙ ПЕРЕПАД	ДЛИНА [мм] / МОЩНОСТЬ Q [W]								
		500	1000	1500	2000	2500	3000	4000	5000	6000
Ø 32×2,0×Ø 92 мм	90/70/20 °C	361	887	1420	1882	2345	2769	3725	4672	5618
	75/65/20 °C	285	700	1120	1485	1850	2185	2939	3686	4433
	70/55/20 °C	231	567	907	1202	1498	1769	2379	2984	3589
	55/45/20 °C	147	360	577	764	952	1125	1513	1897	2282
Ø 57×2,5×Ø 137 мм	90/70/20 °C	385	965	1527	2178	2769	3377	4586	5775	6848
	75/65/20 °C	304	761	1205	1718	2185	2664	3618	4556	5403
	70/55/20 °C	246	616	976	1391	1769	2157	2929	3688	4374
	55/45/20 °C	156	392	620	884	1125	1371	1862	2345	2781
Ø 76×2,5×Ø 156 мм	90/70/20 °C	403	1003	1589	2235	2840	3422	4626	5846	6960
	75/65/20 °C	318	791	1254	1763	2241	2700	3650	4612	5491
	70/55/20 °C	257	640	1015	1427	1814	2186	2955	3734	4445
	55/45/20 °C	164	407	645	908	1154	1390	1879	2374	2826

Прим.: Температурный экспонент n=1,3

Тепловая мощность в оцинкованном исполнении меньше на 10 %, из нержавеющей стали даже на 35 %.

ОБЪЕМ ВОДЫ И ВЕС

RA02-F	Длина X [мм]	500	1000	1500	2000	2500	3000	4000	5000	6000
Ø 32×2,0×Ø 92 мм	Вес [кг]	4,7	10,2	15,6	21,1	27,2	32,8	44,1	55,2	66,3
	Объем [л]	0,6	1,3	1,9	2,5	3,1	3,71	4,9	6,2	7,4
Ø 57×2,5×Ø 137 мм	Вес [кг]	9,2	19,5	29,7	40,0	49,7	59,5	80,0	100,5	120,9
	Объем [л]	2,1	4,1	6,2	8,2	10,3	12,3	16,4	20,5	24,6
Ø 76×2,5×Ø 156 мм	Вес [кг]	11,3	22,6	33,8	45	56,4	67,9	88,5	113,4	135
	Объем [л]	4	7,8	11,7	15,5	19,4	23,2	30,9	38,6	46,3

Прим.: Вес радиатора без теплоносителя

ПРИМЕР КОДА

ZRA02	57	137	100	F	01
Тип SPIRAL	Ø трубки [мм]	Ø обмотки [мм]	Длина [см]	на пол	код цвета

Как заказать см. на стр. 22