



## ТЕХНИЧЕСКАЯ ИНФОРМАЦИЯ

<b>Материал</b>	Стандарт:	стальные трубы с воздушным вентилем G 3/8" Ø 32 × 2,0 × Ø 92 мм, обмотка с шагом 10 мм Ø 57 × 2,5 × Ø 137 мм, обмотка с шагом 18 мм Ø 76 × 2,5 × Ø 156 мм, обмотка с шагом 20 мм стальные пластинки толщиной 0,8мм
	Нержавеющая сталь, Оцинковка:	исполнение по заказу, стр. 21
<b>Подключающая резьба</b>	внутренний G1/2"	
<b>Длины</b>	500 мм–6 000 мм (стандартно по 100 мм)	
<b>Рабочие условия</b>	Отопительная система:	с принудительной циркуляцией
	Макс. рабочая температура:	120 °С
	Рабочее избыточное давление:	1,0 МПа
	Испытательное давление:	1,3 МПа
	Радиатор сконструирован для температуры окружающей среды +2–40 °С при относительной влажности 20–70 %.	
<b>Цветное исполнение</b>	снежно белый RAL 9016; Остальные цвета можно выбрать согласно палитре цветов RAL (доплата)	
<b>Возможности нестандартного исполнения</b>	Подключающая резьба G3/4", G3/8", G1"	
	Изменение шага витков стальной пластины 10–30 мм (12–30 мм) с шагом 2 мм	
	Открытые концы – возможность использования естественной циркуляции – все на основе утвержденной заказчиком технической документации	

## ТАБЛИЦА РАЗМЕРОВ

RA1 - S	Размеры [мм]												
	A	B	C	D	E	F	G	H	I	J	K	L	M
Ø 32 × 2,0 × Ø 92 мм	500–6000	192	32	92	10	A-130	65	16	146	-	76	56	≥60
Ø 57 × 2,5 × Ø 137 мм	500–6000	237	57	137	18	A-220	110	28	169	-	130	110	≥85
Ø 76 × 2,5 × Ø 156 мм	500–6000	256	76	156	20	A-240	120	38	178	-	130	110	≥95

Прим.: Ø 32 × 2,0 × Ø 92 [мм] – диаметр трубы × толщина × диаметр обмотки спирали [мм]

## ТЕПЛОВЫЕ МОЩНОСТИ

RA1-S	ТЕМПЕРАТУРНЫЙ ПЕРЕПАД	ДЛИНА [мм] / МОЩНОСТЬ Q [W]								
		500	1000	1500	2000	2500	3000	4000	5000	6000
Ø 32×2,0×Ø 92 мм	90/70/20 °С	203	501	799	1058	1318	1578	2095	2628	3161
	75/65/20 °С	160	395	630	835	1040	1245	1653	2073	2494
	70/55/20 °С	130	320	510	676	842	1008	1338	1679	2019
	55/45/20 °С	82	203	324	430	535	641	851	1067	1284
Ø 57×2,5×Ø 137 мм	90/70/20 °С	266	559	911	1240	1568	1919	2612	3292	3906
	75/65/20 °С	210	441	719	978	1237	1514	2061	2597	3082
	70/55/20 °С	170	357	582	792	1001	1226	1668	2102	2495
	55/45/20 °С	108	227	370	503	637	779	1061	1337	1586
Ø 76×2,5×Ø 156 мм	90/70/20 °С	294	587	939	1260	1636	2046	2721	3366	3991
	75/65/20 °С	232	463	741	994	1291	1614	2147	2656	3149
	70/55/20 °С	188	375	600	805	1045	1307	1738	2150	2549
	55/45/20 °С	119	238	381	512	665	831	1105	1367	1621

Прим.: Температурный эконепмент n=1,3

Тепловая мощность в оцинкованном исполнении меньше на 10 %, из нержавеющей стали даже на 35 %.

## ОБЪЕМ ВОДЫ И ВЕС

RA1-S	Длина X [мм]	500	1000	1500	2000	2500	3000	4000	5000	6000
Ø 32×2,0×Ø 92 мм	Вес [кг]	2,4	5,1	7,9	10,6	13,3	16	18,7	21,4	24,1
	Объем [л]	0,5	0,8	1,1	1,5	1,8	2,1	2,7	3,3	3,9
Ø 57×2,5×Ø 137 мм	Вес [кг]	4,8	9,3	13,9	18,4	22,9	27,4	31,9	40,9	49,8
	Объем [л]	1,7	2,7	3,7	4,7	5,8	6,8	8,8	10,9	12,9
Ø 76×2,5×Ø 156 мм	Вес [кг]	5,6	10,9	16,3	21,7	27,1	32,5	37,9	46,9	57,1
	Объем [л]	3,1	5,0	7	8,9	10,8	12,7	16,6	20,4	24,3

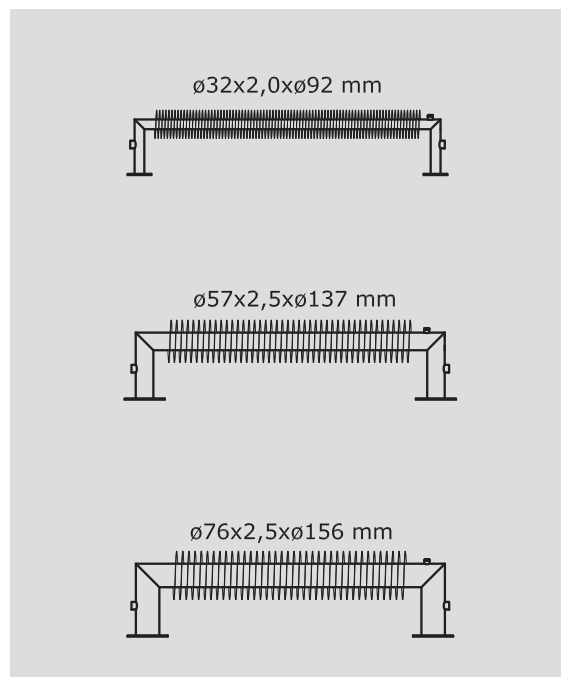
Прим.: Вес радиатора без теплоносителя

## ПРИМЕР КОДА

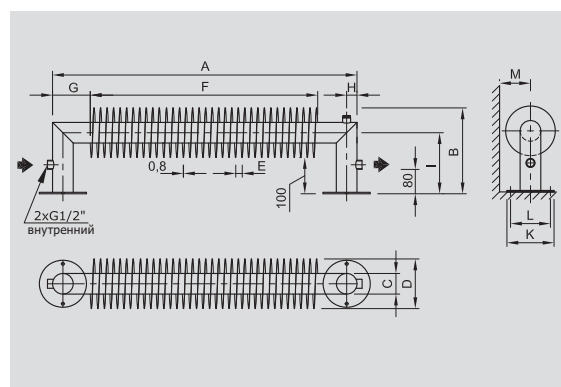
ZRA-1	57	137	100	S	01
Тип SPIRAL	Ø трубы [мм]	Ø обмотки [мм]	Длина [см]	самостоятельный	код цвета

Как заказать см. на стр. 22

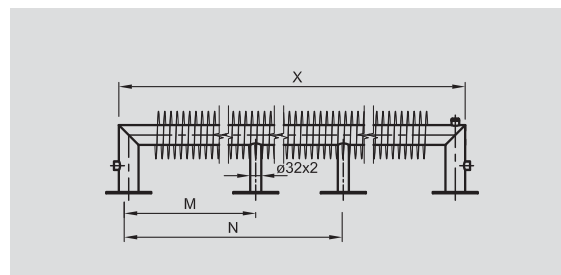
## ТИПОВЫЕ СЕРИИ



## ЧЕРТЕЖНЫЕ РАЗМЕРЫ



## НЕСУЩИЕ ЭЛЕМЕНТЫ



### RA1-S (Ø 32 мм)

Длина радиатора X [мм]	M	N	Количество ножек
500–2900	0	0	2 шт.
2901–4500	X/2	0	3 шт.
4501–6000	1/3 X	2/3 X	4 шт.

### RA1-S (Ø 57 мм, Ø 76 мм)

Длина радиатора X [мм]	M	N	Количество ножек
500–3000	0	0	2 шт.
3001–4500	X/2	0	3 шт.
4501–6000	1/3 X	2/3 X	4 шт.