



ТЕХНИЧЕСКАЯ ИНФОРМАЦИЯ

Материал	Стандарт:	стальные трубы с воздушным вентилем G 3/8" $\varnothing 32 \times 2,0 \times \varnothing 92$ мм, обмотка с шагом 10 мм $\varnothing 57 \times 2,5 \times \varnothing 137$ мм, обмотка с шагом 18 мм $\varnothing 76 \times 2,5 \times \varnothing 156$ мм, обмотка с шагом 20 мм стальные пластинки толщиной 0,8 мм
	Нержавеющая сталь, Оцинковка:	исполнение по заказу, стр. 21
Подключающая резьба	внутренний G1/2"	
Длины	500 мм–6 000 мм (стандартно по 100 мм)	
Рабочие условия	Отопительная система:	с принудительной циркуляцией
	Макс. рабочая температура:	120 °С
	Рабочее избыточное давление:	1,0 МПа
	Испытательное давление:	1,3 МПа
	Радиатор сконструирован для температуры окружающей среды +2–40 °С при относительной влажности 20–70 %.	
Цветное исполнение	снежно белый RAL 9016; Остальные цвета можно выбрать согласно палитре цветов RAL (доплата)	
Возможности нестандартного исполнения	Подключающая резьба G3/4", G3/8", G1"	
	Изменение шага витков стальной пластины 10–30 мм (12–30 мм) с шагом 2 мм	
	Открытые концы – возможность использования естественной циркуляции – все на основе утвержденной заказчиком технической документации	

ТАБЛИЦА РАЗМЕРОВ

RA1-F	Размеры [мм]												
	A	B	C	D	E	F	G	H	I	J	K	L	M
$\varnothing 32 \times 2,0 \times \varnothing 92$ мм	500–6000	192	32	92	10	A-100	50	25	-	-	-	-	≥60
$\varnothing 57 \times 2,5 \times \varnothing 137$ мм	500–6000	237	57	137	18	A-140	70	35	-	-	-	-	≥85
$\varnothing 76 \times 2,5 \times \varnothing 156$ мм	500–6000	256	76	156	20	A-140	70	35	-	-	-	-	≥95

Прим.: $\varnothing 32 \times 2,0 \times \varnothing 92$ [мм] – диаметр трубки × толщина × диаметр обмотки спирали [мм]

ТЕПЛОВЫЕ МОЩНОСТИ

RA1-F	ТЕМПЕРАТУРНЫЙ ПЕРЕПАД	ДЛИНА [мм] / МОЩНОСТЬ Q [W]								
		500	1000	1500	2000	2500	3000	4000	5000	6000
$\varnothing 32 \times 2,0 \times \varnothing 92$ мм	90/70/20 °С	203	501	799	1058	1318	1578	2095	2628	3161
	75/65/20 °С	160	395	630	835	1040	1245	1653	2073	2494
	70/55/20 °С	130	320	510	676	842	1008	1338	1679	2019
	55/45/20 °С	82	203	324	430	535	641	851	1067	1284
$\varnothing 57 \times 2,5 \times \varnothing 137$ мм	90/70/20 °С	266	559	911	1240	1568	1919	2612	3292	3906
	75/65/20 °С	210	441	719	978	1237	1514	2061	2597	3082
	70/55/20 °С	170	357	582	792	1001	1226	1668	2102	2495
	55/45/20 °С	108	227	370	503	637	779	1061	1337	1586
$\varnothing 76 \times 2,5 \times \varnothing 156$ мм	90/70/20 °С	294	587	939	1260	1636	2046	2721	3366	3991
	75/65/20 °С	232	463	741	994	1291	1614	2147	2656	3149
	70/55/20 °С	188	375	600	805	1045	1307	1738	2150	2549
	55/45/20 °С	119	238	381	512	665	831	1105	1367	1621

Прим.: Температурный экспонент $n=1,3$
 Тепловая мощность в оцинкованном исполнении меньше на 10 %, из нержавеющей стали даже на 35 %.

ОБЪЕМ ВОДЫ И ВЕС

RA1-F	Длина X [мм]	500	1000	1500	2000	2500	3000	4000	5000	6000
$\varnothing 32 \times 2,0 \times \varnothing 92$ мм	Вес [кг]	2,3	5	7,8	10,5	13,2	15,9	18,6	21,3	24
	Объем [л]	0,3	0,7	1	1,3	1,6	1,9	2,5	3,1	3,7
$\varnothing 57 \times 2,5 \times \varnothing 137$ мм	Вес [кг]	4,6	9,1	13,7	18,2	22,7	27,2	31,7	40,7	49,6
	Объем [л]	1,1	2,1	3,1	4,1	5,1	6,2	8,2	10,3	12,3
$\varnothing 76 \times 2,5 \times \varnothing 156$ мм	Вес [кг]	5,4	10,7	16,1	21,5	26,9	32,3	37,7	46,7	56,9
	Объем [л]	2	3,9	5,8	7,7	9,7	11,6	15,4	19,3	23,1

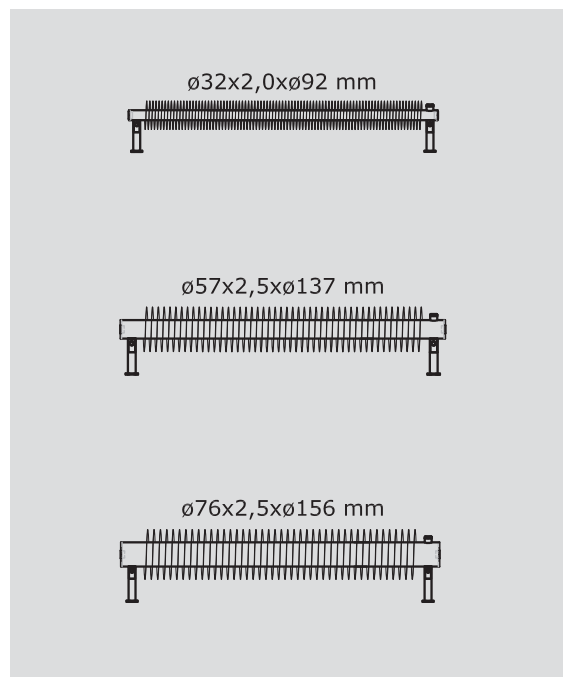
Прим.: Вес радиатора без теплоносителя

ПРИМЕР КОДА

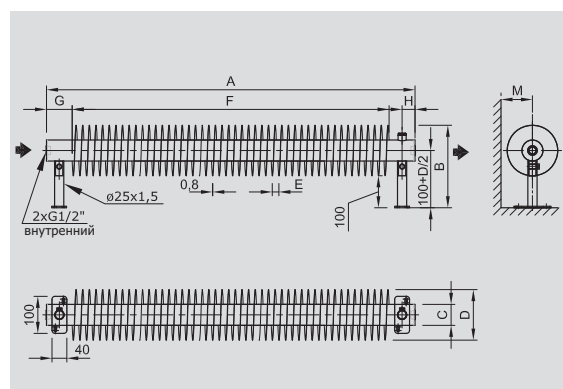
ZRA-1	57	137	100	F	01
Тип SPIRAL	\varnothing трубки [мм]	\varnothing обмотки [мм]	Длина [см]	на пол	код цвета

Как заказать см. на стр. 22

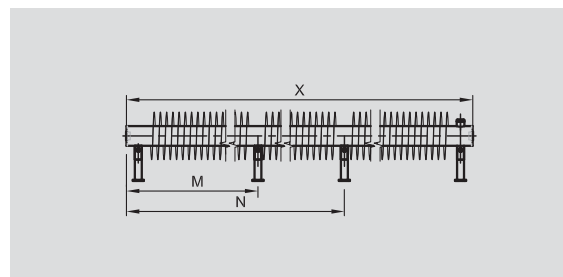
ТИПОВЫЕ СЕРИИ



ЧЕРТЕЖНЫЕ РАЗМЕРЫ



НЕСУЩИЕ ЭЛЕМЕНТЫ



RA1-F ($\varnothing 32$ мм)

Длина радиатора X [мм]	M	N	Количество ножек
500–2900	0	0	2 шт.
2901–4500	X/2	0	3 шт.
4501–6000	1/3 X	2/3 X	4 шт.

RA1-F ($\varnothing 57$ мм, $\varnothing 76$ мм)

Длина радиатора X [мм]	M	N	Количество ножек
500–3000	0	0	2 шт.
3001–4500	X/2	0	3 шт.
4501–6000	1/3 X	2/3 X	4 шт.