

Пластинчатый радиатор с различными вариантами подключения отопительного носителя А, В, С, D, (Е, F), МА или конструкция КЛАПАН

РАЗМЕРЫ

Длина: 400–2 000 мм с шагом по 100 мм, 2 000–3 000 мм с шагом по 200 мм

Высота: 280, 420, 560, 700 мм

Глубина: тип F10H – В=50 мм, тип F20H – В=72 мм

ПАРАМЕТРЫ

Подключение: стандартное 4 x G1/2" внутреннее (6 x G1/2" соединение E, F)
КЛАПАН 2 x G1/2" внутренне, с шагом 50 мм

Макс. рабочее избыточное давление: 0,5 МПа (5 бар) или 1,0 МПа (10 бар)

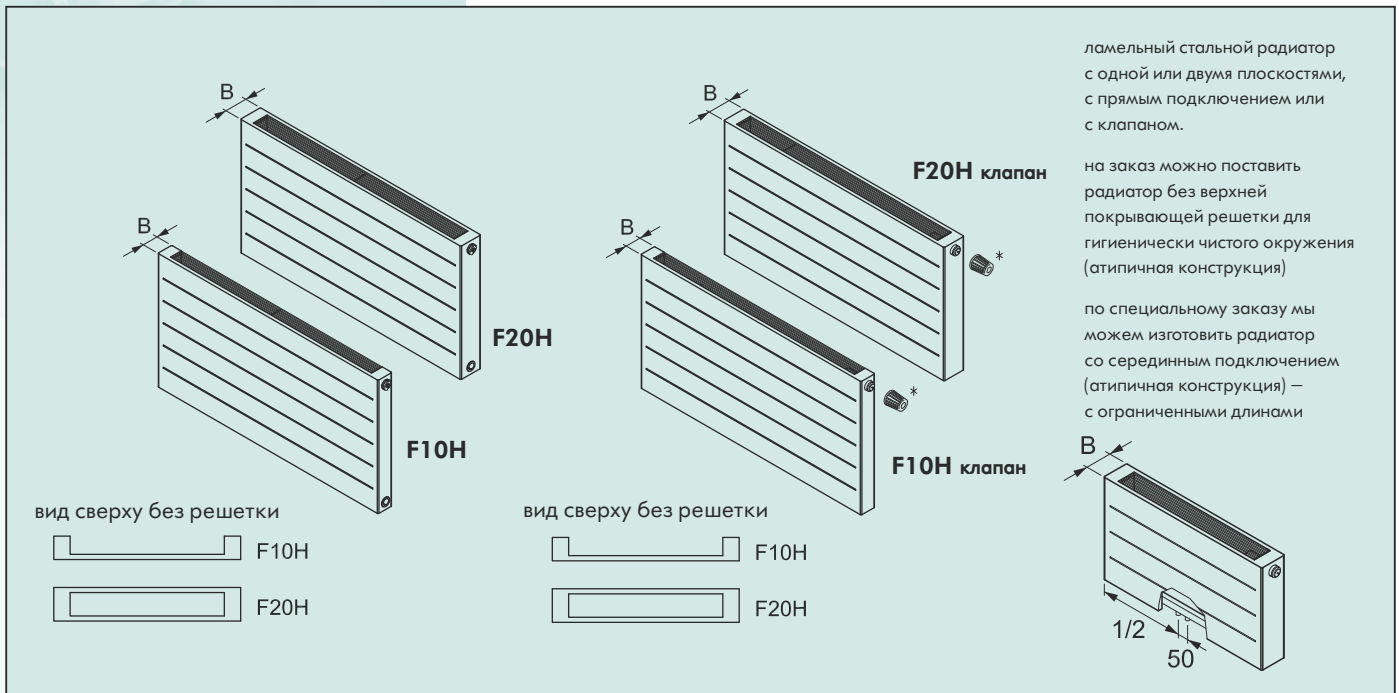
Макс. рабочая температура: 110 °С

Отопительная система: состоит из двух труб с принудительной циркуляцией

Условия окружающей среды: от +2 до 45 °С, при относительной влажности 20–70 %



ТИПЫ И ГЛУБИНА РАДИАТОРОВ



* термостатическая головка не является составной частью радиатора

ОСНОВНАЯ КОНСТРУКЦИЯ (входит в цену радиатора)

Цвет: снежно белый RAL 9016, остальные цвета согласно палитре цветов

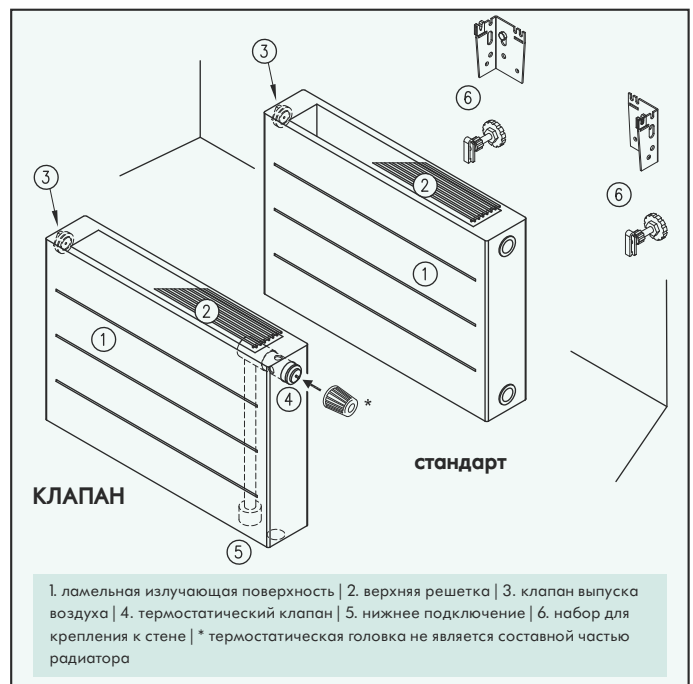
Решетка: верхняя решетка из проволоки

Укладка: монтажный набор для крепления к стене, содержит в себе: подвеску, выравнивающие ноги, винты и дюбели (для крепления в бетонной стене)

Подключение: СТАНДАРТ
4 x G1/2"
(3 шт. пробок + 1 шт. клапан для выпуска воздуха)
6 x G1/2" в моделях E, F
(5 шт. пробок + 1 шт. клапан для выпуска воздуха)

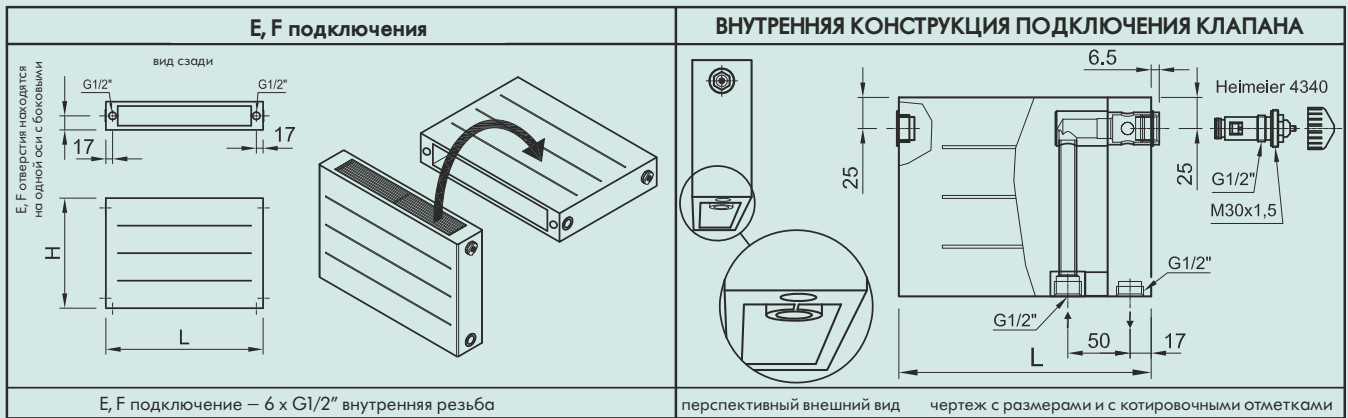
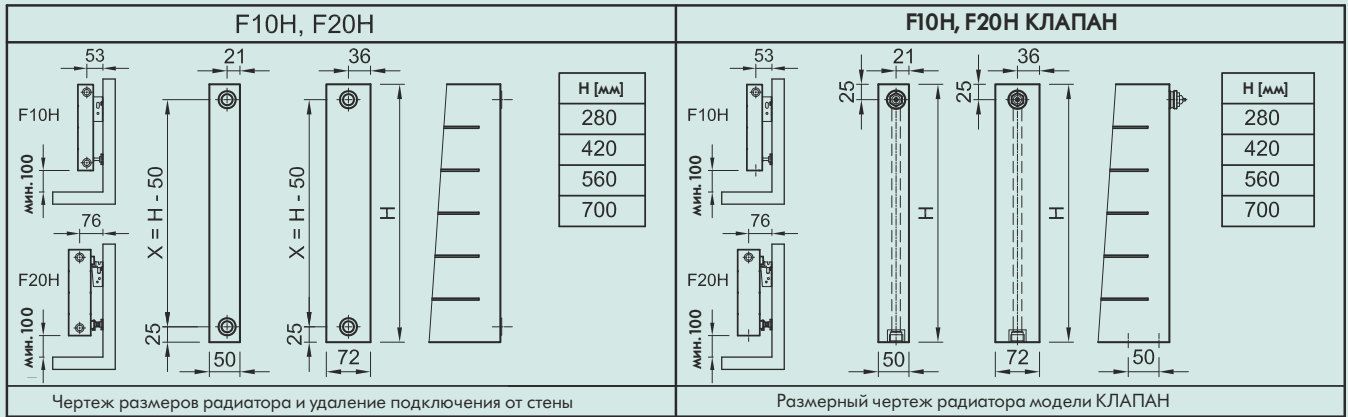
Подключение: КЛАПАН
2 x G1/2" внутренняя резьба согласно заказу направо или налево шаг соединительной резьбы 50мм (см. детали на следующей странице) установленный термостатический клапан Heimeier (на заказ Danfoss)

ОСНОВНАЯ ОСНАСТКА РАДИАТОРА (на примере F20H, F20H клапан)

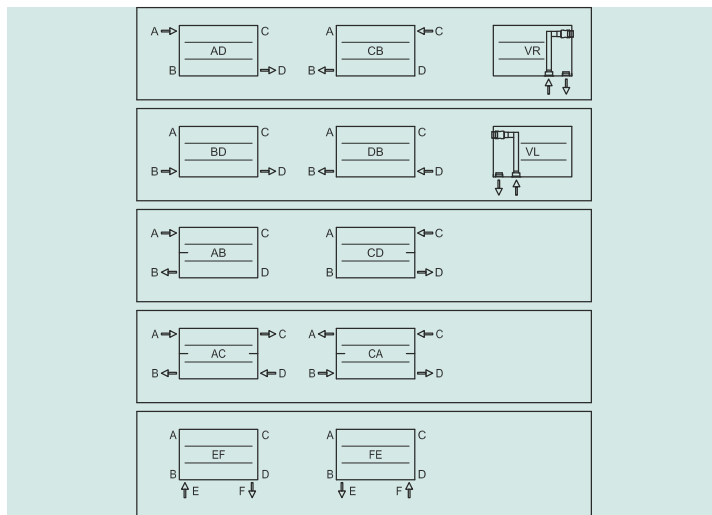


ПЛАСТИНЧАТЫЕ РАДИАТОРЫ – ГОРИЗОНТАЛЬНЫЕ

РАЗМЕРЫ РАДИАТОРА ДЛЯ ПОДКЛЮЧЕНИЯ



ВОЗМОЖНОСТИ ПОДКЛЮЧЕНИЯ (НЕ ДЕЙСТВУЕТ В ОТНОШЕНИИ МОДЕЛИ „КЛАПАН“)
(F10 не производится в вариантах AB, CD и AC, CA)



КОДИРОВАНИЕ

1.	2.	3.	4.	5.	6.	7.	8.	9.	10.	11.	12.	13.	14.	15.	16.	17.
F	2	0	H	0	4	2	0	1	5	0	0	A	B	0	1	A
ТИП		ВЫСОТА			ДЛИНА			ПОДКЛ.		ЦВЕТ		АТИП				

ПРИМЕР СОСТАВЛЕНИЯ ЗАКАЗА

- **F10H05601900AD01**
ламельный стальной радиатор модели F10H с решеткой, AD, высота 560 мм, длина 1 900 мм, цвет 01 – RAL 9016
- **F10H05602300AC15T, G3/4", без решетки**
радиатор модели F10H без решетки, AC, высота 560 мм, промежуточная длина 2 300 мм, цвет 15 – RAL 6034, макс. избыточное давление 10 бар, внутренняя конструкция AC, подсоединение G3/4" внутреннее

КОНСТРУКЦИОННЫЕ ВОЗМОЖНОСТИ РАДИАТОРОВ

- (не действует в отношении модели КЛАПАН)
- Подсоединение:** 4 x G3/4"
(3 шт. пробок, 1x клапан для выпуска воздуха G3/4")
- Клапан:** марки Danfoss (у типа КЛАПАН)
(монтаж вместо ст. клапана Heimeier)
- Макс. рабочее избыточное давление:** 1 МПа (10 бар)
- Промежуточная длина:** например: 2 100 мм
(цена, как и у длины 2 200 мм)
- Цвет:** согласно палитре цветов

ПОЗИЦИЯ ВОЗМОЖНОСТИ ОТДЕЛЬНЫХ ПОЗИЦИЙ

- 1, 2, 3, 4 F10H, F20H
- 5, 6, 7, 8 высота радиатора 0280, 0420, 0560, 0700 мм
- 9, 10, 11, 12 длина радиаторов 0400, 0500, ..., 2000 с шагом по 100 мм
2200, 2400, ..., 3000 с шагом по 200 мм
- 13, 14 стандарт: AD, CB, BD, DB, AB, CD, AC, CA, EF, FE
КЛАПАН: VR – правый клапан (стандарт), VL – левый клапан
- 15, 16 согласно палитре цветов
- 17 – стандартное подсоединение
A атипичная конструкция
X конструкция 1 МПа (10 бар)
T конструкция 1 МПа (10 бар)
+ атипичная конструкция

Примечание: за кодом укажите выбранные Вами конструкционные изменения радиатора (например: резьба 3/4", без решетки ...)