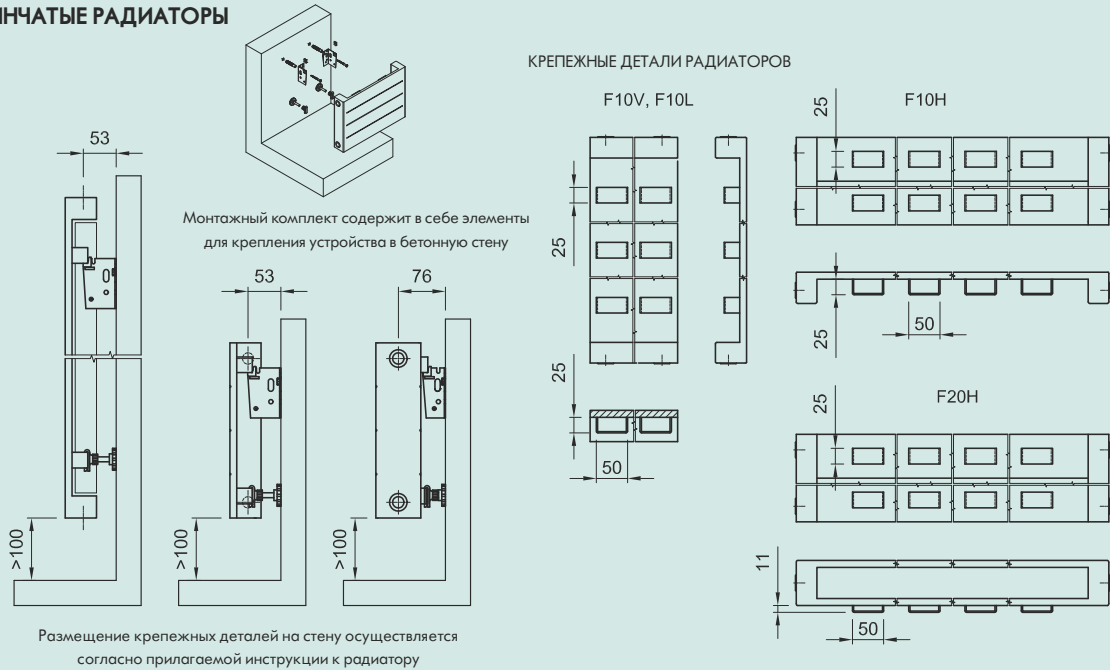
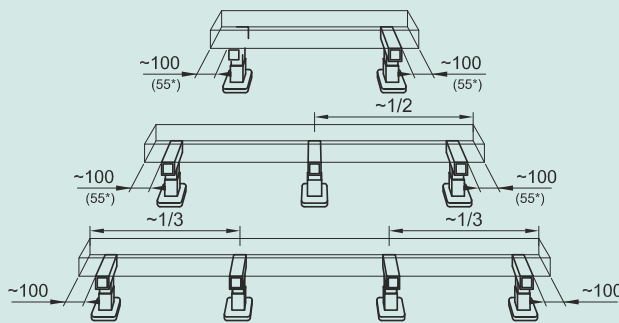


ПЛАСТИНЧАТЫЕ РАДИАТОРЫ



КОНВЕКТОРЫ

Количество ножек и ориентационный внешний вид их установки на конвектор

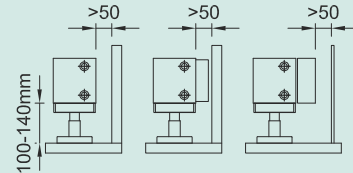


Длина
400–2 000 мм
Стояки входят в стоимость и упакованы вместе с конвектором

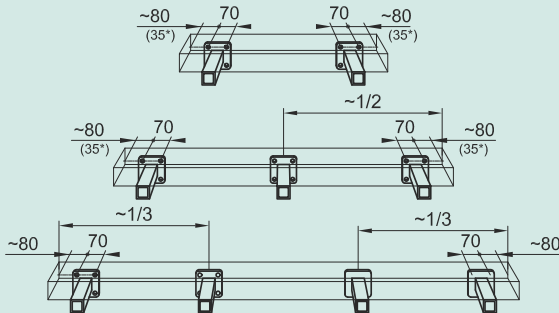
2 200–4 000 мм

Установка конвектора

4 200–6 000 мм



Количество консолей и ориентационный внешний вид их установки на конвектор

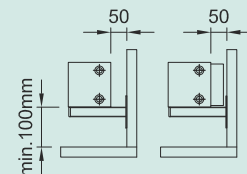


Длина
400–2 000 мм
Консоли входят в стоимость и упакованы вместе с конвектором вместо стояков согласно заказу

2 200–4 000 мм

Установка конвектора

4 200–6 000 мм



Количество ножек / консолей К54, К55, К55W: 400–1000мм = 2 шт., 1100–2000мм = 3 шт., 2200–4000мм = 4 шт., 4200–6000мм = 5 шт.

КОНВЕКТОРЫ С ЦЕНТРАЛЬНЫМ ПОДКЛЮЧЕНИЕМ

- * - КОНВЕКТОРЫ СО СРЕДИННЫМ ПОДКЛЮЧЕНИЕМ
- удаление от края конвектора постоянно
- конвектор производится в длинах 600–4 000 мм

